



# Prefeitura do Município de Tietê

ESTADO DE SÃO PAULO

SECRETARIA DE ASSISTÊNCIA E DESENVOLVIMENTO SOCIAL

## Termo de Referência

### O OBJETO

Aquisição de Rampa Metálica de Acessibilidade para Pessoas com Deficiência (PCD) para o Centro de Referência Especializado de Assistência Social (CREAS).

### A JUSTIFICATIVA

O CREAS é um equipamento de Proteção Social Especial de Média Complexidade que atende pessoas em situação de violação de direitos e risco social.

O CREAS é um equipamento de Proteção Social Especial de Média Complexidade que atende pessoas em situação de violação de direitos e risco social.

Dentre os públicos atendidos pelo CREAS, constam famílias em sua integralidade (crianças, adolescentes, adultos e idosos), bem como pessoas com deficiência que tiveram seus direitos violados.

A fim de se ofertar a adequada acessibilidade em sua sede de atendimento, se faz necessária a aquisição Rampa Metálica, conformas as normas operacionais do Sistema Único de Assistência Social, viabilizando o acesso integral aos atendimentos e serviços ofertados pelo CREAS.

A acessibilidade também é um Indicador de Desenvolvimento do SUAS que impacta diretamente no recebimento de verbas por parte do município.

Tendo em vista se tratar de um item de uso permanente, a validade tem período indeterminado.

### DAS QUANTIDADES, DESCRIÇÃO E ESPECIFICAÇÃO.

| Nº | Item  | Medida  | Qtde |
|----|---|---------|------|
| 01 | Rampa Metálica de Acessibilidade para Pessoas com Deficiência | Unidade | 01   |

### ESPECIFICAÇÕES DO OBJETO CONTRATADO.

#### Descrição dos itens (características mínimas):

#### 1. Rampa Metálica para Acessibilidade de Pessoas com Deficiência.

- 1.1. A rampa metálica será confeccionada em medidas previstas em projeto arquitetural a seguir, projeto este elaborado conforme preconiza Associação Brasileira de Normas e Técnicas (ABNT):

Rua dos Expedicionários, 241 – Centro – Cep 18.530-063 – Fone: 15. 3282.17-08

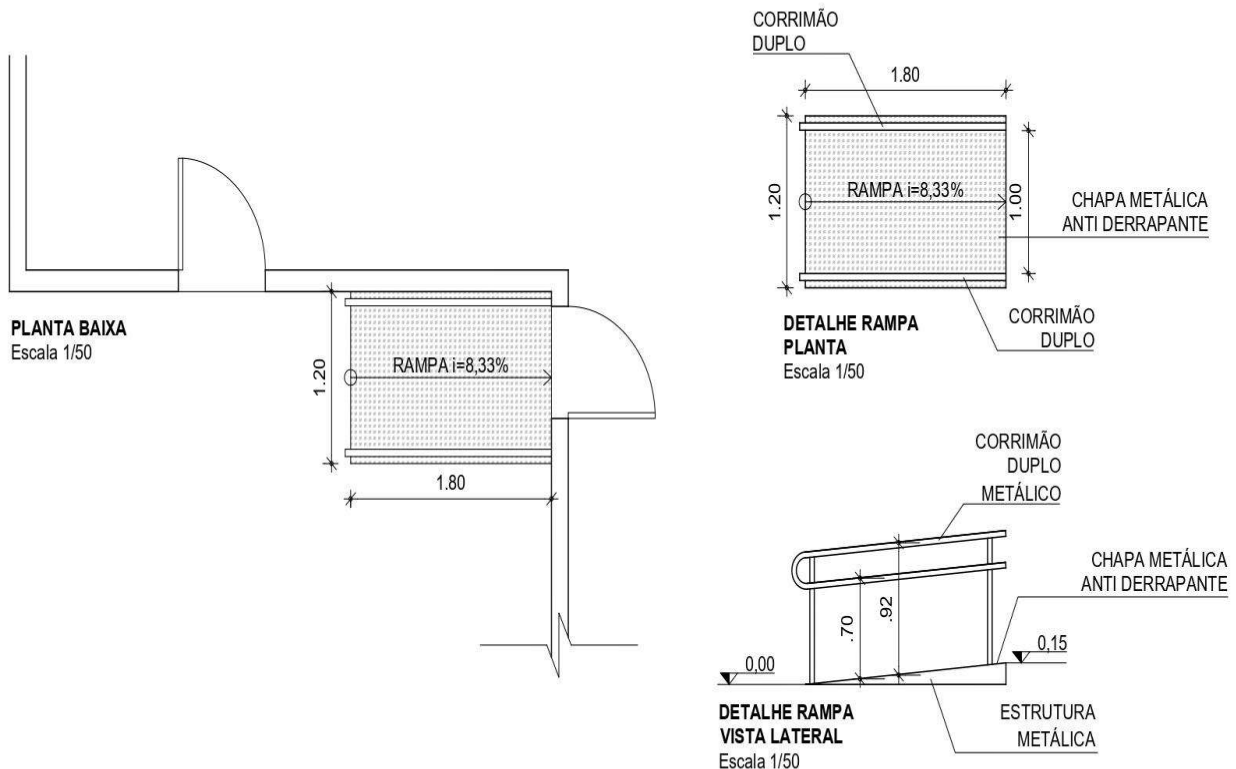


# Prefeitura do Município de Tietê

## ESTADO DE SÃO PAULO

SECRETARIA DE ASSISTÊNCIA E DESENVOLVIMENTO SOCIAL

FORNECIMENTO E INSTALAÇÃO DE RAMPA METÁLICA  
PARA PORTADORES DE NECESSIDADES ESPECIAIS



- 1.2. A rampa metálica será confeccionada em material metálico, antiderrapante, com chapa xadrez de ferro e espessura 1/8 (um oitavo).
- 1.3. A base inferior da rampa também deverá ser confeccionada em chapa xadrez de ferro e espessura 1/8(um oitavo),
- 1.4. A rampa metálica possuirá corrimão duplo também confeccionada em ferro, com tubos de 01” (uma polegada”.
- 1.5. O corrimão duplo possuirá quatro tubos de base, confeccionado em ferro, com espessura de 1,5” (uma polegada e meia)
- 1.6. O item será pintado com tinta esmalte na cor azul marinho.



# Prefeitura do Município de Tietê

ESTADO DE SÃO PAULO

SECRETARIA DE ASSISTÊNCIA E DESENVOLVIMENTO SOCIAL

## **ESPECIFICAÇÕES DA REALIZAÇÃO DO SERVIÇO.**

Serão de responsabilidade da contratada, o fornecimento e o transporte do Item 01, conforme as especificações apresentadas.

O fornecimento do Item 01 incluirá os materiais periféricos necessários para sua confecção e transporte ao CREAS de Tietê.

A confecção do Item 01 será realizada nas dependências da empresa contratada.

## **REQUISITOS DA CONTRATAÇÃO.**

A vencedora deverá observar os seguintes requisitos:

Os itens serão recebidos definitivamente no prazo de 10 (dez) dias, contados a partir da assinatura de Nota de Empenho, após, será verificado a qualidade e quantidade do material e consequente aceitação mediante termo detalhado.

Os itens poderão ser rejeitados, no todo ou em parte, quando em desacordo com as especificações constantes neste Termo de Referência e na proposta, devendo ser substituídos no prazo de 05 (cinco) dias, a contar da notificação da contratada, às suas custas, sem prejuízo da aplicação das penalidades, nos termos da lei.

## **CRITÉRIO DE JULGAMENTO.**

Menor preço global

## **PRAZO DE ENTREGA.**

O prazo de entrega não poderá ser superior a 20 (vinte) dias para entrega e instalação do Item 01, contados do recebimento da Nota de Empenho.

## **LOCAL DE REALIZAÇÃO DO SERVIÇO.**

A Rampa Metálica de Acessibilidade para PCD's deverá ser entregue no Centro de Referência Especializado de Assistência Social (CREAS) de Tietê, localizado na Rua Bento Antônio de Moraes, 94, Centro – Tietê/SP.

A confecção do item será realizada nas dependências da própria contratada, sendo de sua responsabilidade o transporte até o local de entrega.



# Prefeitura do Município de Tietê

ESTADO DE SÃO PAULO

SECRETARIA DE ASSISTÊNCIA E DESENVOLVIMENTO SOCIAL

## **FRETE**

CIF

## **FORMA DE PAGAMENTO**

O pagamento será efetuado no prazo de até 30 (trinta) dias corridos, contados a partir da data de entrega dos itens, Nota Fiscal e aceite pelo requisitante.

## **DISPOSIÇÕES FINAIS**

A administração não responderá por quaisquer compromissos assumidos pela empresa vencedora com terceiros, ainda que vinculados à aquisição, bem como qualquer dano causado a terceiros em decorrência de ato da mesma, de seus empregados ou prepostos subordinados.

Tietê, 29 de agosto de 2025.

Daniela Cancian Paulin Santarossa  
Secretária de Assistência e Desenvolvimento Social

Glenia Magda da Silva  
Agente de Apoio Administrativo  
RG: 55.204.621-8  
CPF: 610.172.566-91  
Matrícula 09404